

# > GAMME TUBOPLACE ÉLANCE® 36X18 ET 30X15



Modèle présenté Élance 36 x 18

> Un système de délimitation **SÛR** et **ESTHÉTIQUE** au service des :

- ➔ Particuliers
- ➔ Collectifs d'habitations
- ➔ Administrations
- ➔ Collectivités
- ➔ Sites tertiaires



## CARACTÉRISTIQUES TECHNIQUES

Hauteur des panneaux (m)	Entraxes lisses (m)	Hauteur des poteaux à sceller (m)	Hauteur des poteaux sur socle (m)	Entraxes 36 x 18	Entraxes 30 x 15
0.60	0.40	1.00	0.63	Poteaux PRIMO 1 854 mm	Poteaux PRIMO 1 776 mm
0.80	0.60	1.20	0.83		
1.00	0.80	1.40	1.03		
1.20	1.00	1.60	1.23 platine soudée		
1.50	1.30	1.90	1.53 platine soudée		

**DOUBLE PROTECTION ANTI CORROSION**  
 > Acier galvanisé Sendzimir Z275 selon EN 10305  
 > Plastification haute adhérence par poudrage polyester de 80 à 120 µ selon coloris

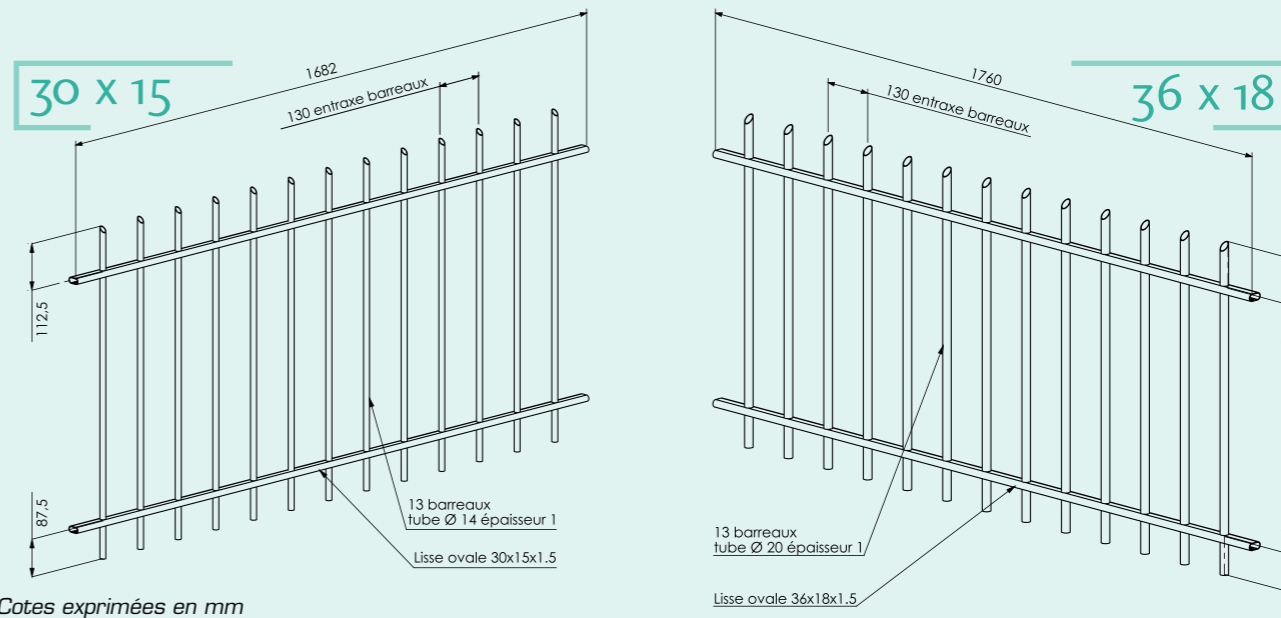
## COULEURS STANDARDS



Autres RAL sur demande



## « GRILLE BARREAUDÉE INNOVANTE AVEC LISSES OVALES ET BARREAUX RONDS DE CHEZ CLÔTURES PLACE »



Cotes exprimées en mm

## MODULABLE ET FACILE À POSER

- ➔ 1 poteau unique
- ➔ Pose à l'avancement
- ➔ Pose en redans
- ➔ Gestion des angles sans poteau supplémentaire
- ➔ Poteau de réparation
- ➔ Poteau adaptable à notre gamme de panneaux grillagés Soliplace®

## ACCESSOIRES DE POSE

- ✓ Départ mural
- ✓ Cale de montage
- ✓ Système de blocage pour poteaux de départ et d'arrivée Tub'lock

## SYSTÈME DE FIXATION BREVETÉ

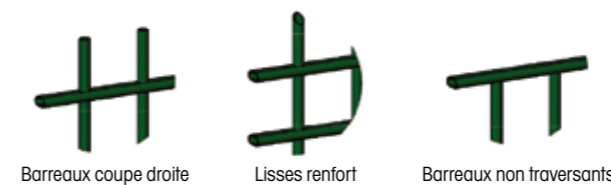


Le système de fixation des grilles est composé de deux parties emboîtables :  
 ➔ L'attache, avec un Té métallique pour la fixation au poteau  
 ➔ Le pion qui permet de fixer l'attache à la grille

## POTEAUX ET ACCESSOIRES



## OPTIONS



CLÔTURES PLACE, UNE HISTOIRE ENTRE VOUS ET NOUS

GRILLES BARREAUDÉES TUBOPLACE®

CLÔTURES PANNEAUX SOUDÉS

CONSEILS DE POSE SOLIPLACE®

OCCULTANTS SOLIPLACE

CLÔTURES EN ROULEAUX

AGRICOLE

PORTAILS INDUSTRIELS

PORTAILS ET PORTILLONS PIVOTANTS

CGV CONTACTS